



рации
для активных
112.ru

**ТАКТИЧНЫЕ
ЛЮДИ**



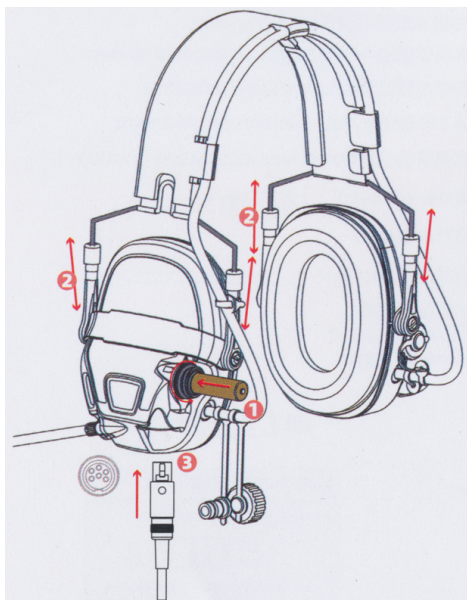
AMP

**ТАКТИЧЕСКИЕ РАДИОФИЦИРОВАННЫЕ
АКТИВНЫЕ НАУШНИКИ**

TSES



Инструкция



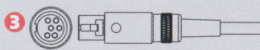
Откройте крышку аккумуляторного отсека против часовой стрелки
Поместите новую батарейку/аккумулятор AAA, как показано на рисунке.

✘ Батарейные отсеки расположены в обоих наушниках, менять батарейки/аккумуляторы нужно тоже в обоих.

✘ После установки батарейки/аккумулятора необходимо плотно закрутить крышку аккумуляторного отсека.



Для удобства ношения отрегулируйте наушники по высоте, перемещая вверх и вниз, как показано на рисунке.



Подключите кабель наушников, как показано на рисунке.

Включение/Выключение



ВКЛЮЧЕНИЕ
нажмите и удерживайте кнопку увеличения громкости (+)

ВЫКЛЮЧЕНИЕ
нажмите и удерживайте кнопку уменьшения громкости (-)

Режим настроек

Режим на улице/в помещении:

короткое одновременное нажатие Громкость+ И Громкость- для включения и выключения режима.

Режим прислушаться:

нажатие и удержание Громкость + (3 секунды) – на 10 секунд максимально усиливает громкость окружающих звуков.

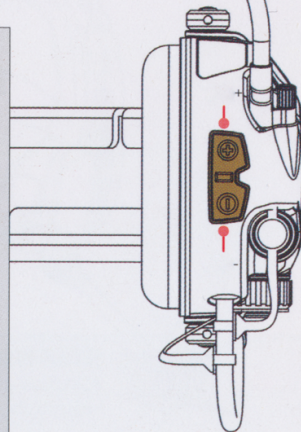
Выключается автоматически

Выбор языка:

длинное (3 сек.) одновременное нажатие Громкость + и Громкость - для переключения между Китайским, Английским и Русским языком.

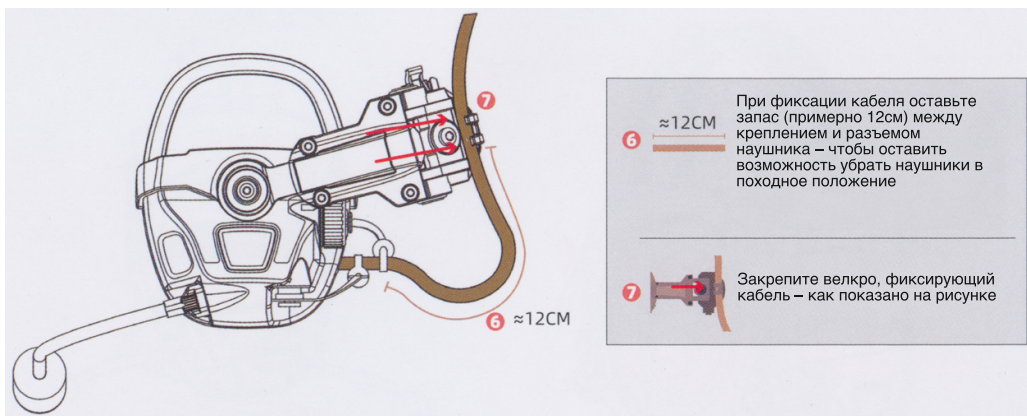
Режим автоматического выключения:

Наушники автоматически и самостоятельно выключатся через 4 часа бездействия.



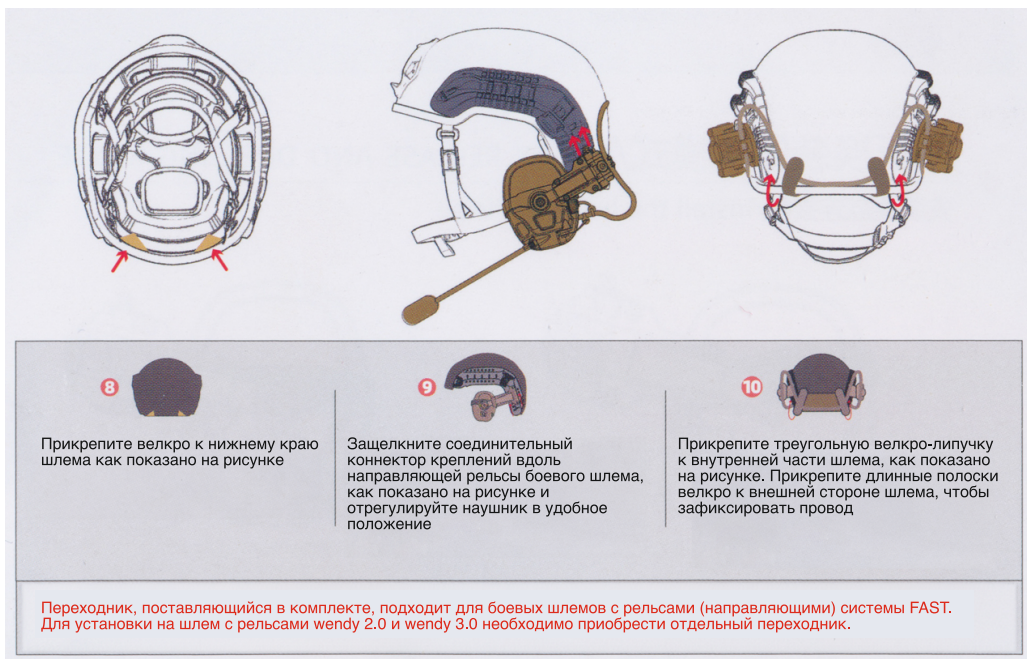
Быстрая смена оголовья на крепления на шлем

Фиксация кабеля



Быстрая смена оголовья на крепления на шлем

Установка на боевой шлем



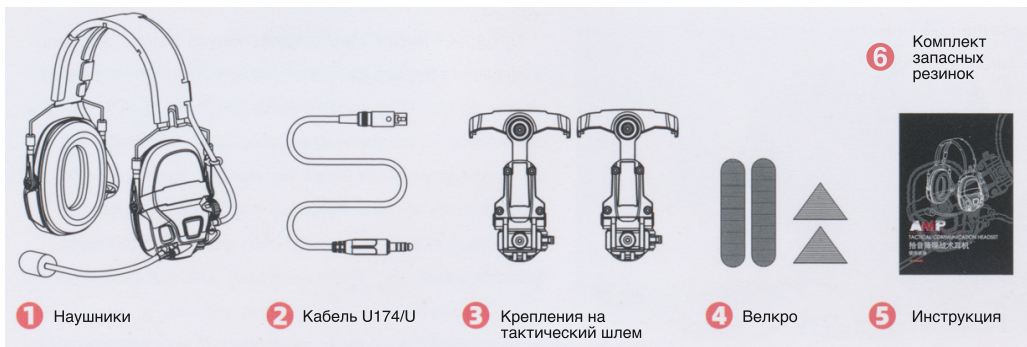
Важно

- Для того, чтобы активные наушники гарантированно защищали ваш слух в процессе использования, внимательно изучите инструкцию и настройте их так, чтобы они максимально удобно и плотно прилегали к ушам.
- Пожалуйста, вынимайте аккумуляторы/батарейки, если наушники не используются в течение длительного времени, чтобы аккумуляторы/батарейки не протекли внутрь и не повредили устройство.
- Амбушюры наушников необходимо регулярно проверять и обслуживать, чтобы предотвратить появление трещин или износа, которые могут повлиять на плотность прилегания к ушам.
- Регулярно очищайте внешнюю поверхность гарнитуры. Гарнитура поддерживает водонепроницаемость по стандарту IP66: полная защита от пыли и защита от потоков воды (!!!но не погружение в воду!!!).
- Не подвергайте гарнитуру длительному воздействию солнечных лучей и не храните ее в условиях высокой температуры.
- Отключите наушники, если есть вероятность нахождения в месте хранения взрывоопасного газа.

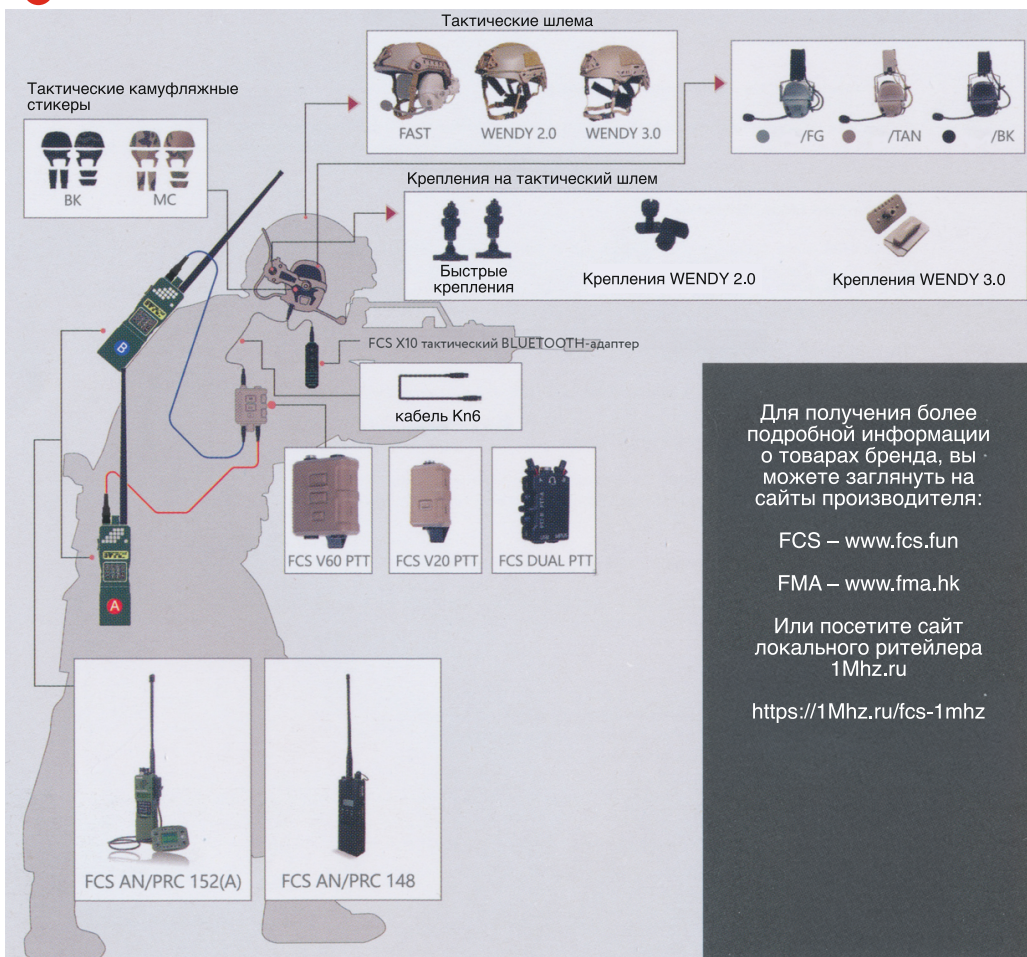
Предупреждение

- Категорически запрещается разбирать и ремонтировать оборудование специалистами, не имеющими квалификации для обслуживания данных активных наушников.
- Если возникла проблема, которую невозможно решить настройкой наушников и проверкой контактов/соединений, обратитесь в авторизованный техцентр или свяжитесь с производителем.
- Несанкционированная разборка приведет к необратимому повреждению гарнитуры, а повреждение гарнитуры, вызванное несанкционированной разборкой, не покрывается гарантией.
- Строго запрещено погружать наушники в воду. Поломки наушников, вызванные погружением в жидкость, не являются гарантийным случаем.

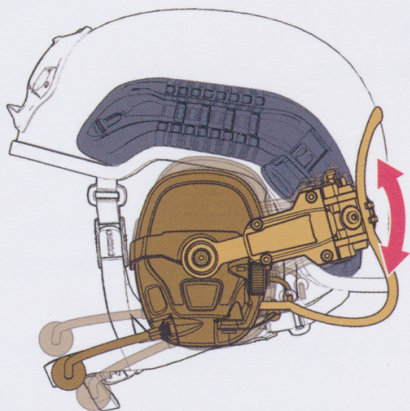
Комплектация



Продукты бренда



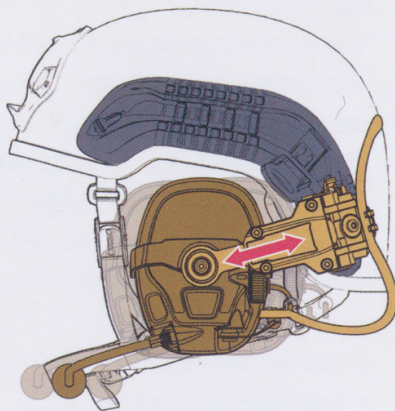
Размещение креплений на тактическом шлеме



1



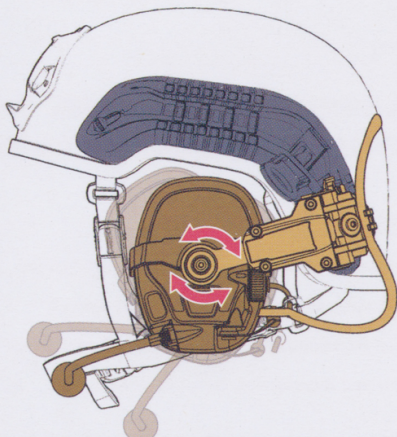
Отрегулируйте вверх и вниз до удобного положения



2



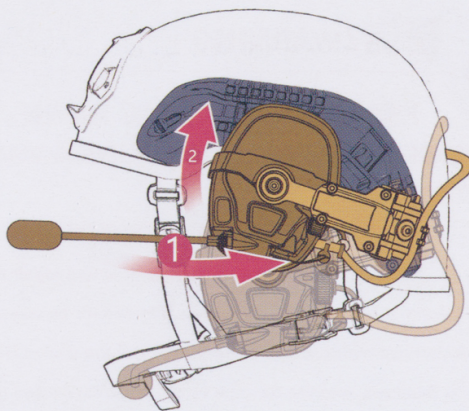
Отрегулируйте вперед и назад до комфортного положения



3



Покрутите наушник для максимального прилегания к уху как показано на картинке



4



Наушники убираются в походное положение назад, за шлем – как показано на картинке

Особенности



В активных наушниках FCS AMP используется уникальная технология обработки звука в реальной среде с панорамным звуком TSFS, разработанная компанией FCS.

Основная идея в том, что после того, как пользователь надевает наушники, он может эффективно улучшить слуховое восприятие звуковой среды.

Наушники усиливают тихие звуки (шаги, шорохи и тихий голос) и гасят громкие (взрывы, оружейная стрельба). Пользователь в итоге получает более быстро точную информацию об окружающей обстановке.

Основные преимущества



Шумоподавление – 26 дБ

В среднем: 26дБ Высокие: 34дБ Низкие: 16дБ



360° панорамное распознавание положения звука

Благодаря технологии обработки панорамного звука реальной среды TSFS, независимо разработанной компанией FCS, наушники помогают лучше ориентироваться на местности, а также автоматически различают и усиливают определенные звуки, предоставляя больше деталей для принятия тактических решений.



Различные режимы

В помещении: в помещении или в условиях ограниченного пространства дополнительно усиливает отраженный шум.

На улице: на открытых пространствах заглушает короткие резкие звуки.

Прослушивание: ночью или в тихом пространстве помогает улавливать тонкие звуки на расстоянии и усиливает их в несколько раз.



Двухканальное подключение

Наушники поддерживают подключение двух радиостанций и одновременное прослушивание и общение в обеих.



Защита от электромагнитных помех

Наушники соответствуют стандартам EMI и EMC, что позволяет эффективно избежать электромагнитных помех, создаваемых другим оборудованием.



Защита слуха в боевых условиях

Адаптивная изоляция излишнего звукового давления, эффективная защита органов слуха. Критическая точка автоматической электронной защиты от звукового давления: около 85дБ



Быстроразъемная конструкция

Конструкция наушников позволяет быстро встегнуть и выстегнуть наушники из оголовья или перестегнуть на специальный переходник и закрепить наушники на тактическом шлеме.



AUX Bluetooth адаптер

Наушники поддерживают возможность подключения AUX Bluetooth переходника, который позволит сделать их беспроводными.



Различные режимы

В среднем, одного комплекта батареек хватает на 60 часов работы наушников. При этом, наушники автоматически выключаются через 4 часа бездействия.

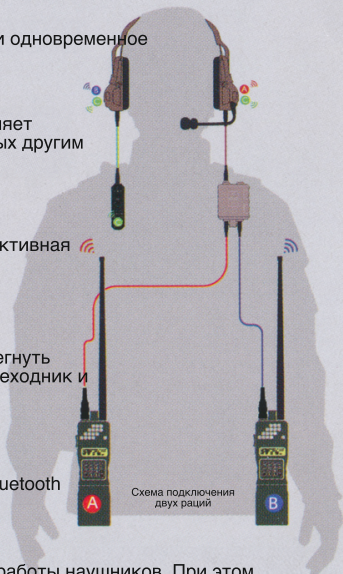
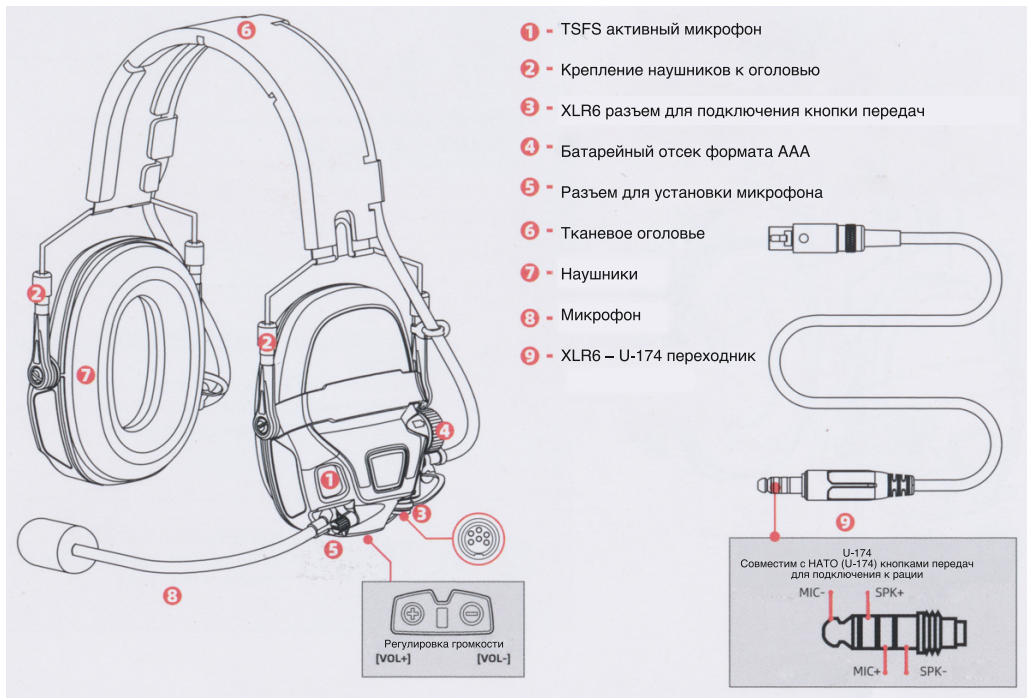
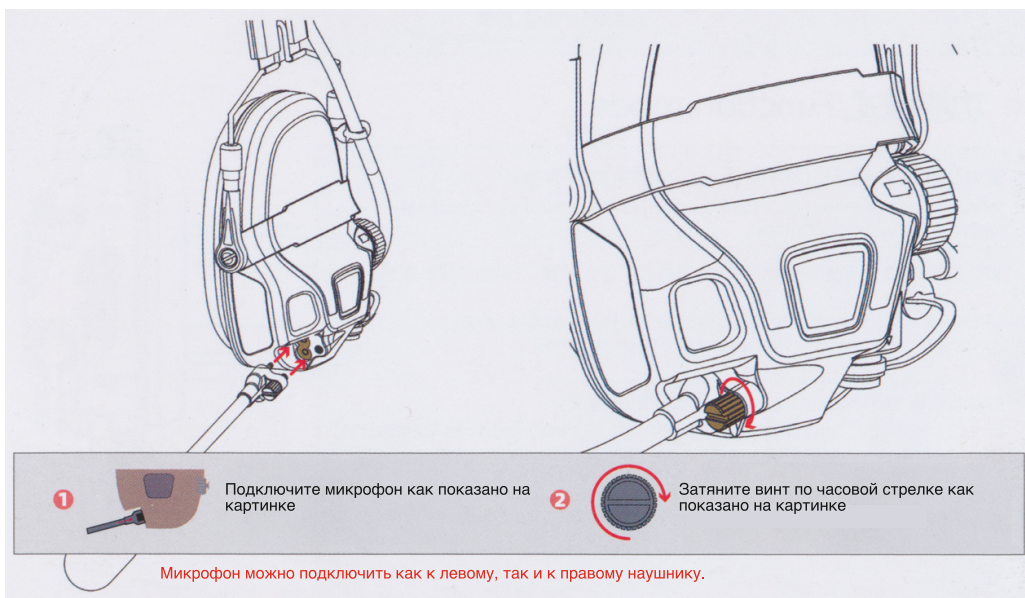


Схема подключения двух радиостанций

Описание элементов наушников

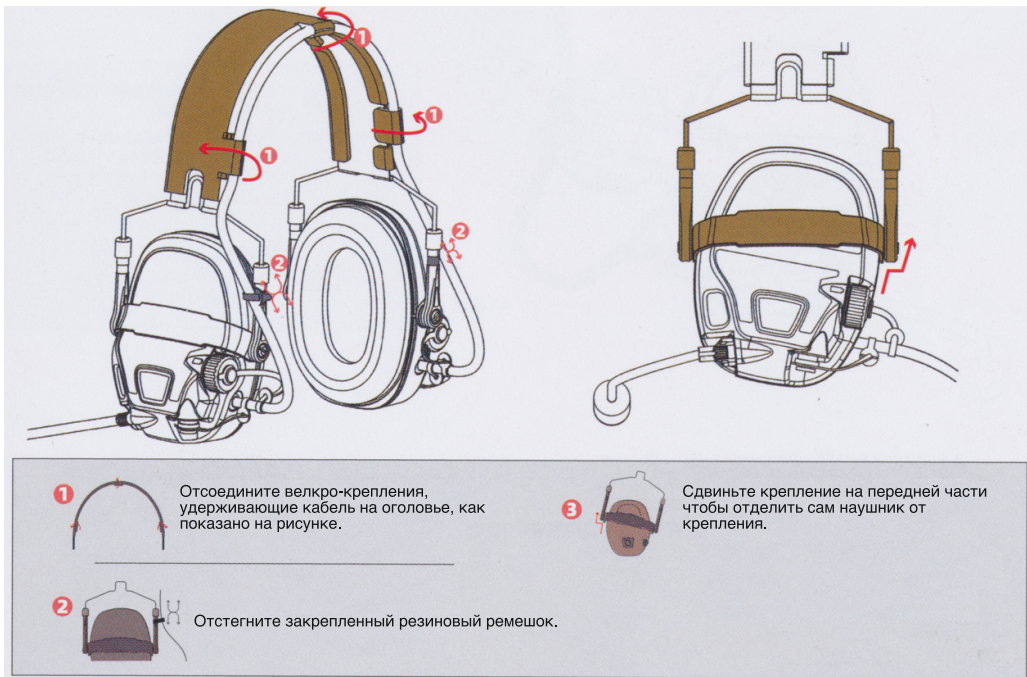


Установка микрофона



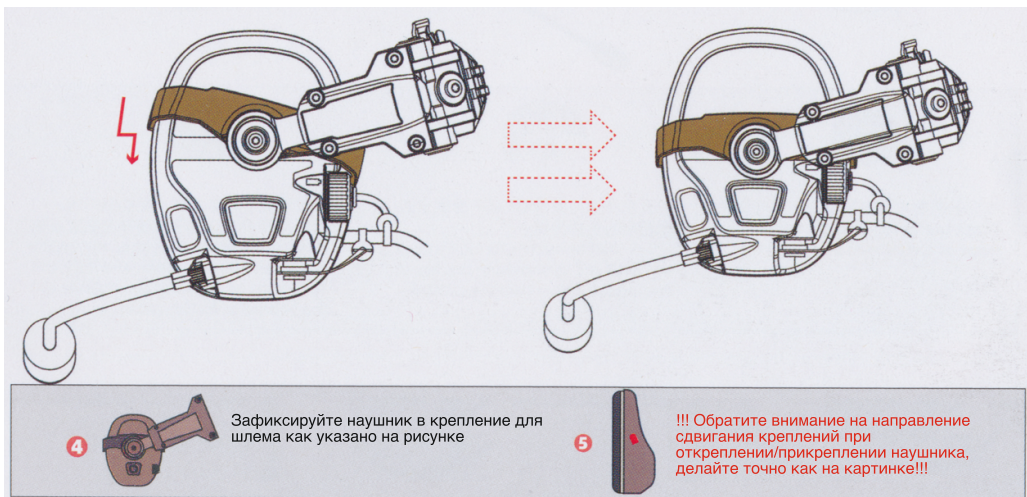
Быстрая смена оголовья на крепления на шлем

Отсоединение наушников от тканевого оголовья

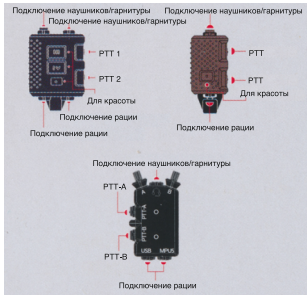


Быстрая смена оголовья на крепления на шлем

Установка креплений для тактического шлема



Наиболее распространенные неисправности и их решение

Ошибка	Причина	Решение
Не включается	<ul style="list-style-type: none"> - Разрядились батарейки/аккумуляторы - Перепутана полярность батареек/аккумуляторов при установке - Уплотнительные резинки в крышке батарейного отсека не дают контактам замкнуться 	<ul style="list-style-type: none"> - Замените батарейки/аккумуляторы на новые - Проверьте полярность батареек (+/-) и установите правильно - Закрутите плотнее крышку батарейного отсека - Удалите уплотнительные резинки из крышки батарейного отсека
Меня не слышно	Микрофон отсоединился	- Затяните винт крепления микрофона
Связь/соединение плохое	<ul style="list-style-type: none"> - Кабель неправильно соединен - Наушники подсоединены к кнопке PTT NE Military version НАТО стандарта 	<p>Используйте кнопки PTT NATO стандарта 7.0 (U174/U) Military version</p> <p>Схемы соединения наушников с кнопками FCS:</p> 

Гарантия

Гарантийный период от производителя – 1 год.

Механическая поломка подвижных деталей гарантией не покрывается.

В случае наступления гарантийного случая, вам необходимо связаться с производителем напрямую.

Локальные продавцы могут устанавливать собственные гарантийные сроки для ремонта/замены наушников в конкретной стране.



www.fcs.fun



www.fma.hk



www.1mhz.ru



www.tacpeople.ru